



X-VOLT HEPRZ1 (S) AL

Cable de Media Tensión de aluminio, con aislamiento de HEPR, libre de halógenos, no propagador de la llama.

Norma de referencia: UNE-HD 620-9E (tipo 9E-4).

DISEÑO



Conductor

Conductor de aluminio, clase 2, según UNE-EN 60228 e IEC 60228.

Pantalla semiconductor interna

Material semiconductor termoestable aplicado sobre el conductor.

Aislamiento

Etileno propileno de alto módulo (HEPR), reticulado en catenaria de atmósfera seca, mediante proceso de triple extrusión. Disponible en versión libre de plomo (SPB).

Pantalla semiconductor externa

Material semiconductor aplicado sobre el aislamiento. Pelable.

Pantalla metálica

Corona de alambres de cobre y contraespira de cobre, con una sección mínima de 16 mm².

Separador

Cinta de poliéster. Opcionalmente, se sustituye por cinta para obturación del agua (water blocking, cables tipo -OL y -ZOL).

Cubierta exterior

Poliolefina ignifugada y libre de halógenos, de color rojo con dos franjas grises

APLICACIONES

Cable de aluminio para el transporte y distribución de energía en redes de media tensión. Libre de halógenos. Cable de seguridad (S) no propagador de la llama.





CARACTERÍSTICAS



Características eléctricas

MEDIA TENSIÓN 12/20 kV y 18/30 kV.



Norma de referencia

UNE-HD 620-9E (tipo 9E-4).



Normas y certificaciones

Certificados
AENOR



E_{ca}



Características térmicas

Temp. máxima del conductor: 105°C.
Temp. máxima en cortocircuito: 250°C (máximo 5 s).
Temp. mínima de servicio: -15 °C



Características frente al fuego

No propagación de la llama: según UNE-EN 60332-1.
Libre de halógenos: según UNE-EN 60754.
Baja emisión de humos: según UNE-EN 61034.
Reacción al fuego CPR, E_{ca} según la norma EN 50575.



Características mecánicas

Radio de curvatura: 15 x diámetro exterior.
Resistencia a abrasión
Resistencia al desgarro



Características químicas

Resistencia a los rayos ultravioleta: UNE 211605.



Otros

Marcaje: metro a metro.



Condiciones de instalación

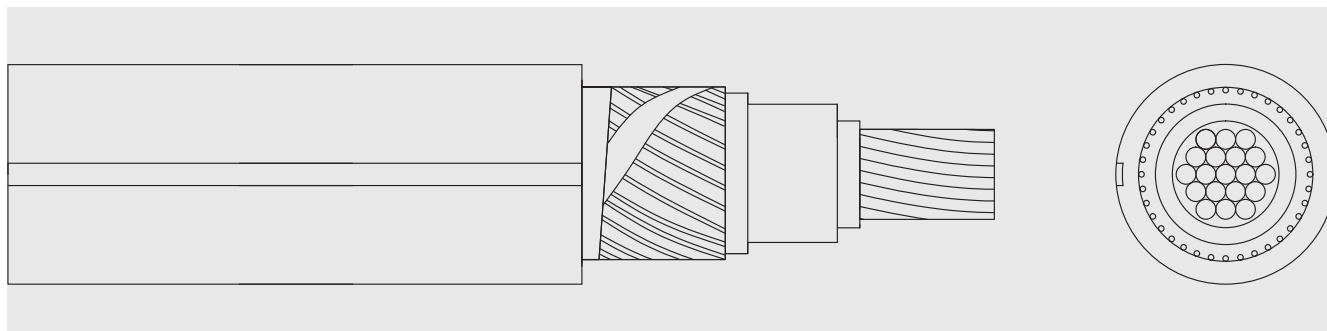
Al aire
Enterrado
Entubado



Aplicaciones

Redes de distribución.





DIMENSIONES

12 / 20 kV

Sección (mm ²)	DIMENSIONES				DATOS ELÉCTRICOS		INTENSIDADES MÁXIMAS	
	Ø Cond. (mm ²)	Ø Ais. (mm ²)	Ø Ext. (mm ²)	Peso (Kg/Km)	X (Ω/km a 50 Hz)	C (μF/km)	Al aire (40°C) (A)	Enterrados (25°C) (A)
1x50	8,3	18,3	26,4	797	0,132	0,232	180	145
1x70	9,8	19,8	28,3	915	0,126	0,258	225	180
1x95	11,3	21,3	29,8	1022	0,120	0,284	275	215
1x120	12,6	22,6	31,7	1169	0,117	0,307	320	245
1x150	14,0	24,0	33,1	1272	0,113	0,331	360	275
1x185	15,6	25,6	34,7	1430	0,109	0,359	415	315
1x240	18,0	28,0	37,1	1645	0,105	0,401	495	365
1x300	20,3	30,3	39,4	1883	0,101	0,441	565	410
1x400	23,4	33,4	42,5	2200	0,097	0,494	660	470
1x500	27,0	37,0	46,1	2587	0,093	0,556	780	540
1x630	32,0	42,0	51,1	3180	0,089	0,642	920	620
1x800	34,0	44,0	53,1	3644	0,087	0,676	1065	710
1x1000	39,0	49,0	58,1	4428	0,084	0,762	1230	805

18 / 30 kV

1x50	8,3	23,1	31,6	1062	0,143	0,169	180	145
1x70	9,8	24,6	33,7	1210	0,137	0,187	225	180
1x95	11,3	26,1	35,2	1420	0,131	0,204	275	215
1x120	12,6	27,4	36,5	1547	0,126	0,219	320	245
1x150	14,0	28,8	37,9	1663	0,122	0,235	360	275
1x185	15,6	30,4	39,5	1835	0,118	0,253	415	315
1x240	18,0	32,8	41,9	2072	0,112	0,280	495	365
1x300	20,3	35,1	44,2	2331	0,108	0,306	565	410
1x400	23,4	38,2	47,3	2677	0,103	0,340	660	470
1x500	27,0	41,8	50,9	3097	0,099	0,380	780	540
1x630	32,0	46,8	55,9	3736	0,094	0,436	920	620
1x800	34,0	48,8	57,9	4218	0,093	0,458	1065	710
1x1000	39,0	53,8	62,9	5049	0,089	0,513	1230	805

Intensidades máximas admisibles según UNE 211 435.

Para otras condiciones de instalación, consultar factores de corrección en la Norma UNE 211 435.

Consulte más datos técnicos en la especificación particular del cable y en la Declaración de Prestaciones (DoP).

Top Cable se reserva el derecho de llevar a cabo cualquier modificación de esta ficha técnica sin previo aviso.

Para más información: ventas@topcable.com