



X-VOLT RHZ1 (AS) Cu/OL/2OL

Cable de Media Tensión de cobre, con aislamiento de XLPE, libre de halógenos y no propagador del incendio.

Norma de referencia: IEC 60502-2.

DISEÑO

Conductor

Conductor de cobre, clase 2, según UNE-EN 60228 e IEC 60228.

Opcionalmente, con obturación longitudinal (cables tipo -2OL).

Pantalla semiconductor interna

Material semiconductor termoestable aplicado sobre el conductor.

Aislamiento

Polietileno reticulado (XLPE), en catenaria de atmósfera seca, mediante proceso de triple extrusión.

Pantalla semiconductor externa

Material semiconductor aplicado sobre el aislamiento. Pelable.

Pantalla metálica

Corona de alambres de cobre y contraespira de cobre, con una sección mínima de 16 mm².

Obturación longitudinal

Cinta para obturación del agua (water blocking). (cables tipo -OL y -2OL).

(Capa adicional)

(Eventual, en función de las configuraciones.)

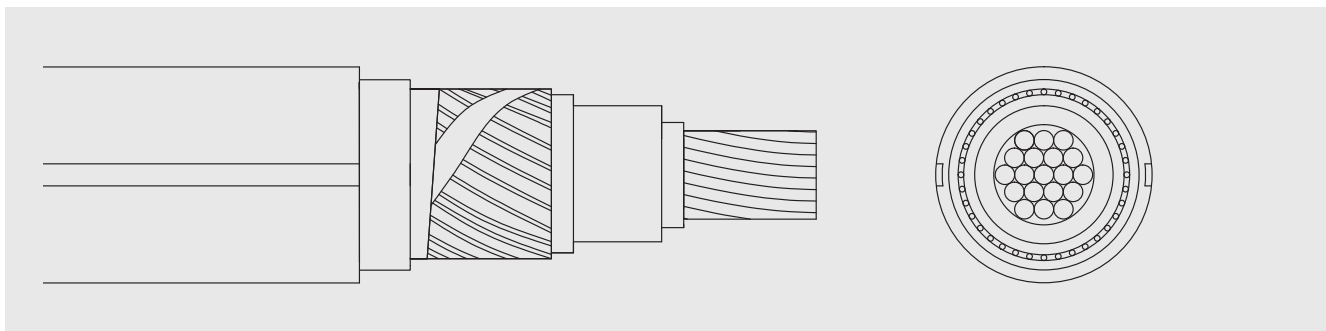
Cubierta exterior

Poliolefina ignifugada y libre de halógenos, de color rojo con dos franjas verdes.

APLICACIONES

Cable de cobre para el transporte y distribución de energía en redes de media tensión. Libre de halógenos. Cable de alta seguridad (AS) no propagador del incendio.





CARACTERÍSTICAS



Características eléctricas

MEDIA TENSIÓN 6/10 kV, 8,7/15 kV, 12/20 kV y 18/30 kV.



Norma de referencia

IEC 60502-2.



Características térmicas

Temp. máxima del conductor: 90°C.
Temp. máxima en cortocircuito: 250°C (máximo 5 s).
Temp. mínima de servicio: -15 °C



Características frente al fuego

No propagación de la llama: según UNE-EN 60332-1.
No propagación del incendio: según UNE-EN 60332-3-23 (cat.B).
Libre de halógenos: según UNE-EN 60754.
Baja emisión de humos: según UNE-EN 61034.



Características mecánicas

Radio de curvatura: 15 x diámetro exterior.
Resistencia a abrasión
Resistencia al desgarro



Características químicas

Resistencia a los rayos ultravioleta: UNE 211605.



Otros

Marcaje: metro a metro.



Condiciones de instalación

Al aire
Enterrado
Entubado
En galerías



Aplicaciones

Redes de distribución.



Intensidades máximas admisibles según UNE 211 435.

Para otras condiciones de instalación, consultar factores de corrección en la Norma UNE 211 435.

Consulte más datos técnicos en la especificación particular del cable.

Top Cable se reserva el derecho de llevar a cabo cualquier modificación de esta ficha técnica sin previo aviso.

Para más información: ventas@topcable.com

DIMENSIONES

6 / 10 kV

Sección (mm ²)	DIMENSIONES				DATOS ELÉCTRICOS		INTENSIDADES MÁXIMAS	
	Ø Cond. (mm)	Ø Ais. (mm)	Ø Ext. (mm)	Peso (Kg/Km)	X (Ω/km a 50 Hz)	C (μF/km)	Al aire (40°C) (A)	Enterrados (25°C) (A)
1x35	7,4	15,6	29,7	1124	0,147	0,227	185	155
1x50	8,0	16,2	30,3	1251	0,143	0,240	220	180
1x70	9,9	18,1	32,2	1502	0,133	0,277	275	225
1x95	11,3	19,5	33,6	1791	0,128	0,304	335	265
1x120	13,0	21,2	35,3	2069	0,122	0,337	385	300
1x150	14,2	22,4	36,5	2355	0,118	0,360	435	340
1x185	15,8	24,0	39,1	2826	0,116	0,391	500	380
1x240	18,5	26,7	41,8	3420	0,110	0,443	590	440
1x300	20,3	28,5	43,6	4015	0,107	0,478	680	490
1x400	25,5	33,7	48,8	5027	0,100	0,579	790	560
1x500	26,2	34,4	49,5	5975	0,099	0,592	930	630
1x630	30,7	38,9	54,0	7487	0,095	0,679	1110	

8,7 / 15 kV

1x35	7,4	17,8	31,9	1224	0,151	0,184	185	155
1x50	8,0	18,4	32,5	1353	0,147	0,194	220	180
1x70	9,9	20,3	34,4	1610	0,137	0,223	275	225
1x95	11,3	21,7	35,8	1904	0,132	0,243	335	265
1x120	13,0	23,4	37,9	2213	0,126	0,269	385	300
1x150	14,2	24,6	39,1	2504	0,123	0,286	435	340
1x185	15,8	26,2	41,3	2957	0,120	0,310	500	380
1x240	18,5	28,9	44,0	3559	0,114	0,349	590	440
1x300	20,3	30,7	45,8	4160	0,110	0,376	680	490
1x400	25,5	35,9	51,0	5188	0,103	0,452	790	560
1x500	26,2	36,6	51,7	6139	0,102	0,462	930	630
1x630	30,7	41,1	56,2	7665	0,097	0,528	1110	720

12 / 20 kV

1x35	7,4	19,8	33,9	1321	0,155	0,160	185	155
1x50	8,0	20,4	34,5	1452	0,151	0,168	220	180
1x70	9,9	22,3	36,8	1740	0,142	0,192	275	225
1x95	11,3	23,7	38,2	2039	0,136	0,209	335	265
1x120	13,0	25,4	40,5	2370	0,131	0,230	385	300
1x150	14,2	26,6	41,7	2666	0,127	0,244	435	340
1x185	15,8	28,2	43,3	3082	0,122	0,264	500	380
1x240	18,5	30,9	46,0	3692	0,116	0,296	590	440
1x300	20,3	32,7	47,8	4298	0,113	0,318	680	490
1x400	25,5	37,9	53,0	5341	0,105	0,380	790	560
1x500	26,2	38,6	53,7	6294	0,104	0,389	930	630
1x630	30,7	43,1	58,2	7833	0,099	0,443	1110	720

18 / 30 kV

1x35	7,4	24,8	39,3	1616	0,164	0,125	185	155
1x50	8,0	25,4	39,9	1752	0,160	0,131	220	180
1x70	9,9	27,3	42,4	2074	0,151	0,148	275	225
1x95	11,3	28,7	43,8	2384	0,144	0,160	335	265
1x120	13,0	30,4	45,5	2688	0,138	0,175	385	300
1x150	14,2	31,6	46,7	2992	0,134	0,185	435	340
1x185	15,8	33,2	48,3	3420	0,129	0,198	500	380
1x240	18,5	35,9	51,0	4049	0,123	0,221	590	440
1x300	20,3	37,7	52,8	4668	0,119	0,236	680	490
1x400	25,5	42,9	58,0	5749	0,111	0,279	790	560
1x500	26,2	43,6	58,7	6707	0,110	0,285	930	630
1x630	30,7	48,1	63,2	8278	0,105	0,322	1110	720